

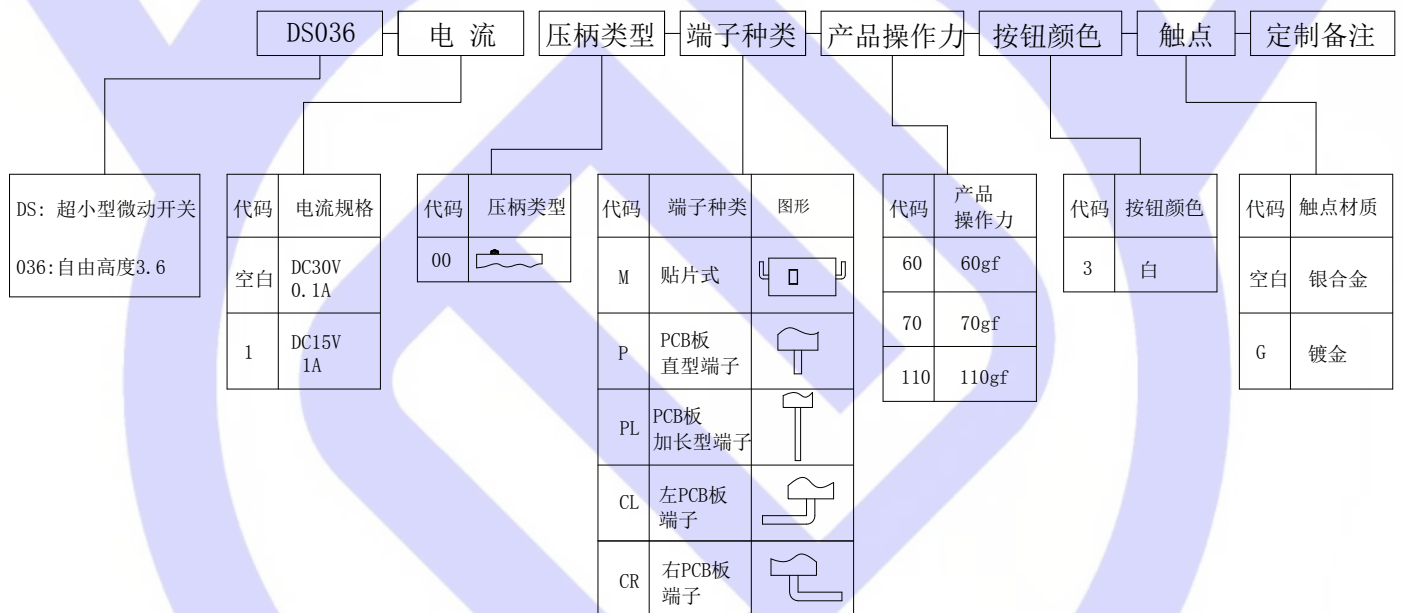
产品描述

- 超薄迷你型，长度8.6 X 宽度4.8 X 高度3.0
- 高精度弹片结构，实现快速切换 长寿命 触感极佳
- 配置有贴片和插PCB板脚 弯脚 长脚等多种安装方式
- 寿命500万次
- 符合RoHS



产品编码规则

DS036系列产品编码规则

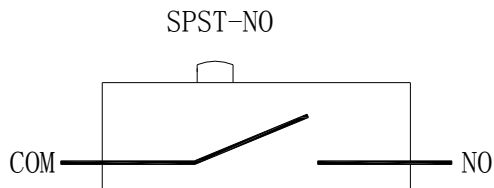


产品型号

压柄	端子规格	0.1A					1A				
		贴片式	PCB板端子	加长脚	左弯脚	右弯脚	贴片式	PCB板端子	加长脚	左弯脚	右弯脚
		DS036-00M	DS036-00P	DS036-00PL	DS036-00CL	DS036-00CR	DS036-1-00M	DS036-1-00P	DS036-1-00PL	DS036-1-00CL	DS036-1-00CR

■ 接触规格

■ 触点规格



项目	型号	0.5A 系列	0.1A 系列
触点	规格	触点	
	材质	镀金	银合金
	间距	0.35mm min	
最小适用负载 (参考值)		DV5V 5mA	DV5V 50mA

■ 额定值

■ 性能表

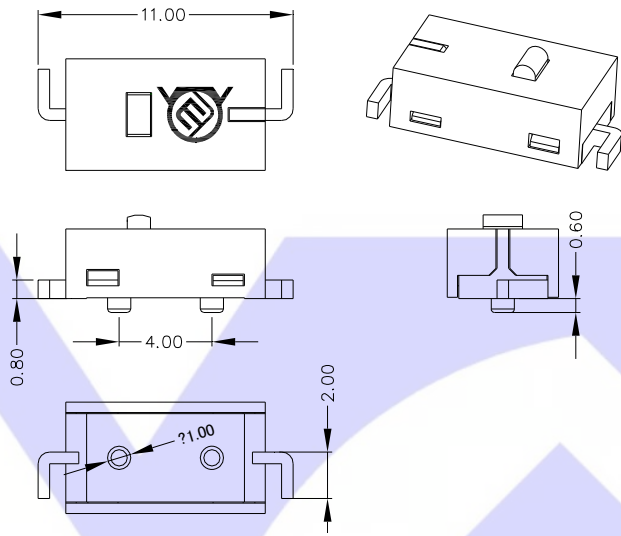
型号	0.5A 系列	0.1A 系列
负载类型	阻性负载	
电气参数	DC15V 0.5A	DC30V 0.1A

注：上述额定值是在以下条件测试得到的数据：
 (1)环境温度：20±2℃
 (2)环境湿度：65±5%RH
 (3)操作频率：20次/min

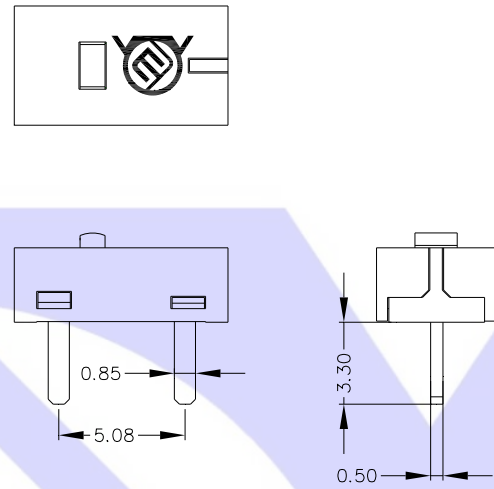
系列号	DS036	DS036-1
操作力	70gf 110gf	
接触点	银合金	镀金
接触点描述	直径 0.5 1PCS	
额定值	DC30V 0.1A	DC15V 0.5A
接触电阻 (初始值)	100 mΩ MAX	
容许操作频率	机械动作 60 次/分	电气寿命 20 次/分
绝缘电阻	大于 100MΩ D500V	
耐电压	端子间 AC600V 50/60Hz 1min. 端子到胶壳 AC1000V 50/60Hz 1min.	
机械寿命	100 万次 500 万次	
电气寿命	100 万次 500 万次	10000 次
使用环境温度	-25℃ to +85℃ 60%RH以下 (应无结冰 凝露)	
使用环境湿度	≤85%RH at +40℃	
耐焊接热	255±5℃ 5s	
防护等级	IP40	
重量	约 0.3g	
备注：机械寿命测试在 150 克标准按压力下模拟使用测试		

端子的种类和形状 (单位 mm)

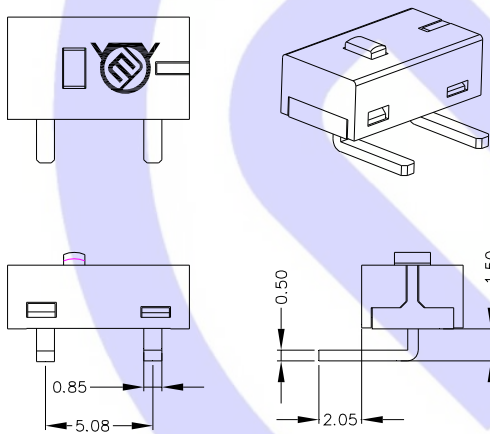
● SMT 端子 (M 型)



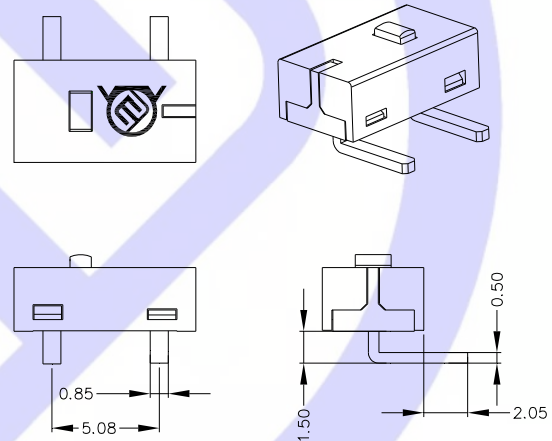
● PCB 板端子 (P 型)



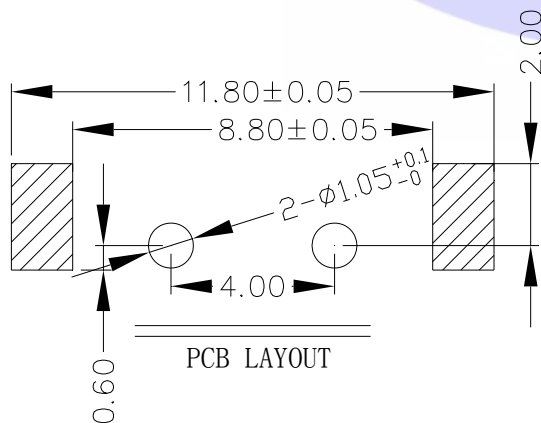
● PCB 板端子 (CL 型 左弯脚)



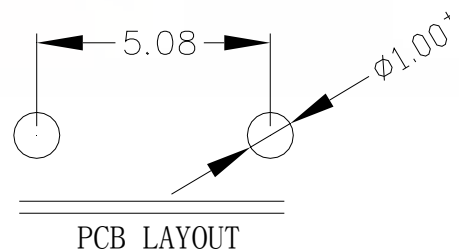
● PCB 板端子 (CR 型 右弯脚)



■ SMT 安装孔尺寸 (单位 mm)

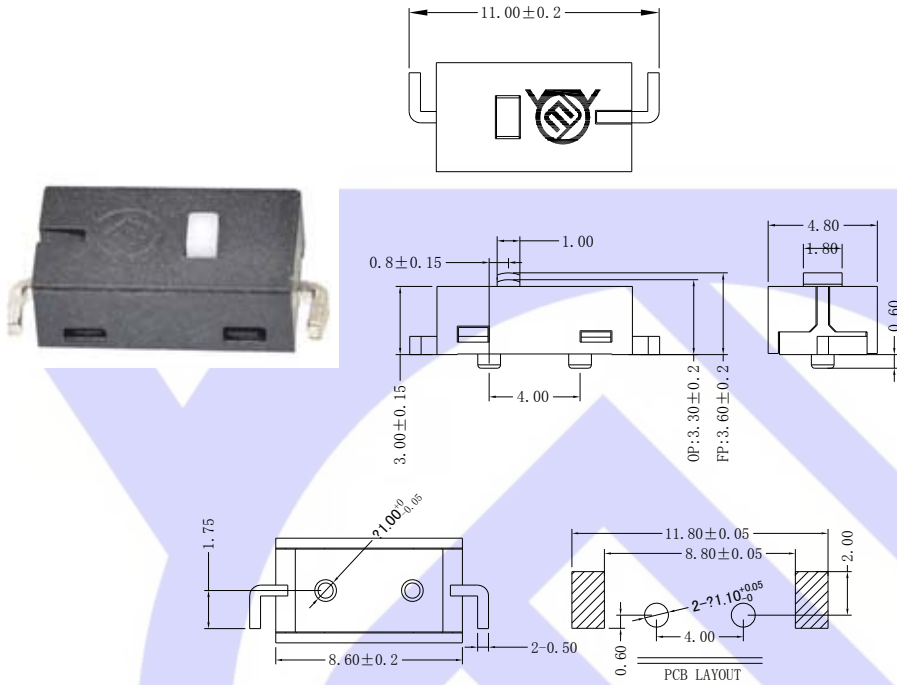


■ DIP 安装尺寸标准 (单位 mm)



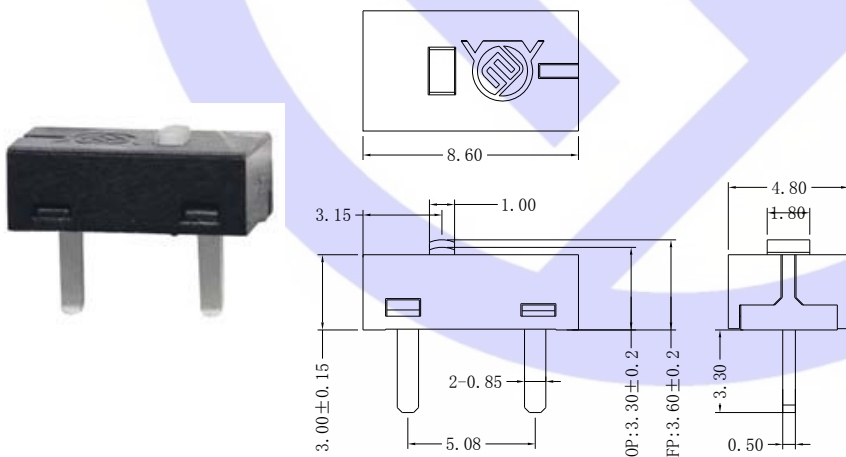
外形尺寸 (单位 mm) / 动作特性

● SMT 系列



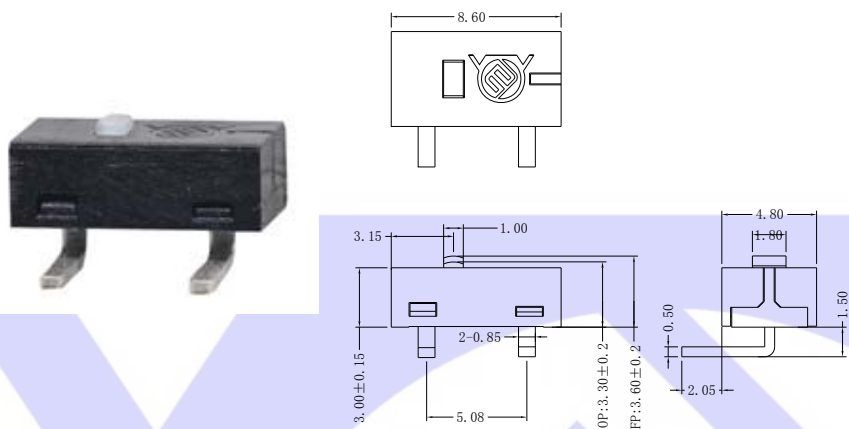
动作特性		型号	全系列
操作力	OF	最大	120gf
回复力	RF	最小	15gf
过行程	OT	最小	0.1mm
差程	MD	最大	0.12mm
自由位置	FP	3.6±0.2mm	
动作位置	OP	3.3±0.2mm	

● PCB 板端子系列



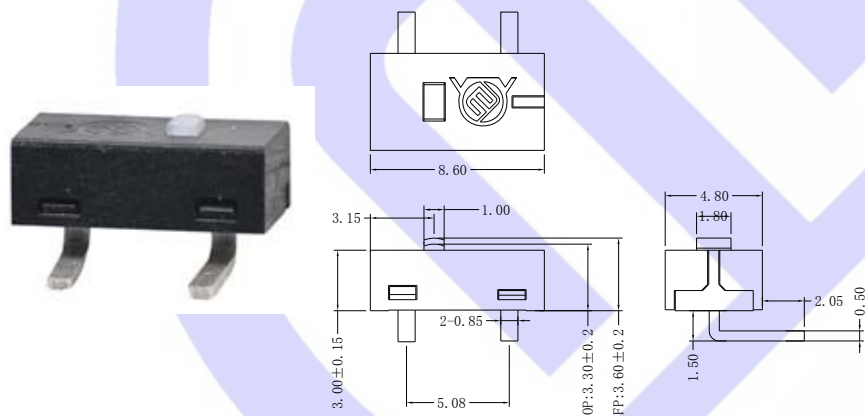
动作特性		型号	全系列
操作力	OF	最大	120gf
回复力	RF	最小	15gf
过行程	OT	最小	0.1mm
差程	MD	最大	0.12mm
自由位置	FP	3.6±0.2mm	
动作位置	OP	3.3±0.2mm	

● PCB 板端子 (CL 型左弯脚)



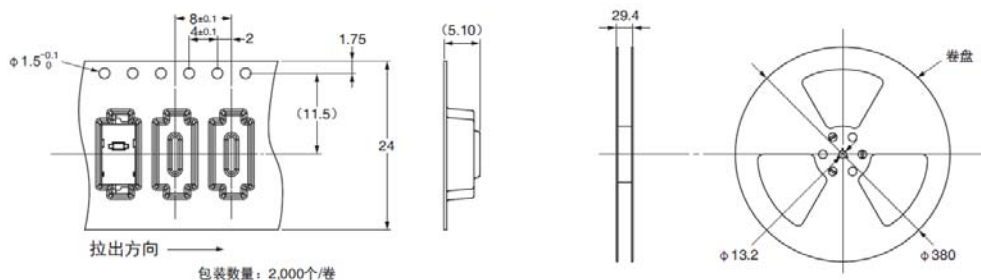
动作特性		型号	全系列
操作力	OF	最大	120gf
回复力	RF	最小	15gf
过行程	OT	最小	0.1mm
差程	MD	最大	0.12mm
自由位置	FP	3.6±0.2mm	
动作位置	OP	3.3±0.2mm	

● PCB 板端子 (CR 型右弯脚)



动作特性		型号	全系列
操作力	OF	最大	120gf
回复力	RF	最小	15gf
过行程	OT	最小	0.1mm
差程	MD	最大	0.12mm
自由位置	FP	3.6±0.2mm	
动作位置	OP	3.3±0.2mm	

■ SMT 的包装规格 (单位: mm)



■ 安全要点

● 关于电气额定值

】若超出额定值使用，不仅会降低开关的耐久性，还会引起发热、烧坏等危险。因此，使用时包括开、关时的瞬时电压、电流，都应该在额定值范围内。

■ 使用注意事项

● 关于焊接

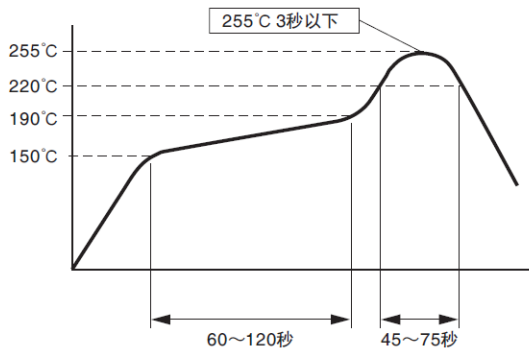
】焊接条件应事先进行确认实验。根据基板的种类、基板设计和接地的不同，可能会发生发热变形的情况。

】包括手工修正焊接在内的再焊接，焊接次数应在 2 次以下。这时，第 1 次和第 2 次作业之间应间隔 5 分钟以上，待其返回常温后再进行。持续加热可能会导致外壳部分融化和产品性能劣化等异常。

】回流焊接条件

在下图的端子温度曲线范围内，进行回流焊接。

有些回流焊接的装置峰值很高，因此请务必预先进行确认试验。



】手动焊接条件

焊接温度：烙铁头温度 350°C 以下

焊接时间：3 秒以内

● 关于清洗

】该型号开关不能清洗

如果进行清洗，可能导致焊剂或基板上的异物随同清洗液一同进入开关内部，导致故障。

● 关于使用环境

】应避免在有恶性气体、硅气体等的场所，以及多尘、高温、潮湿的环境，温度急剧变化或容易接触水、油的场所中使用。否则，可能因接点接触不良、腐蚀等原因引起损坏等的功能性故障。